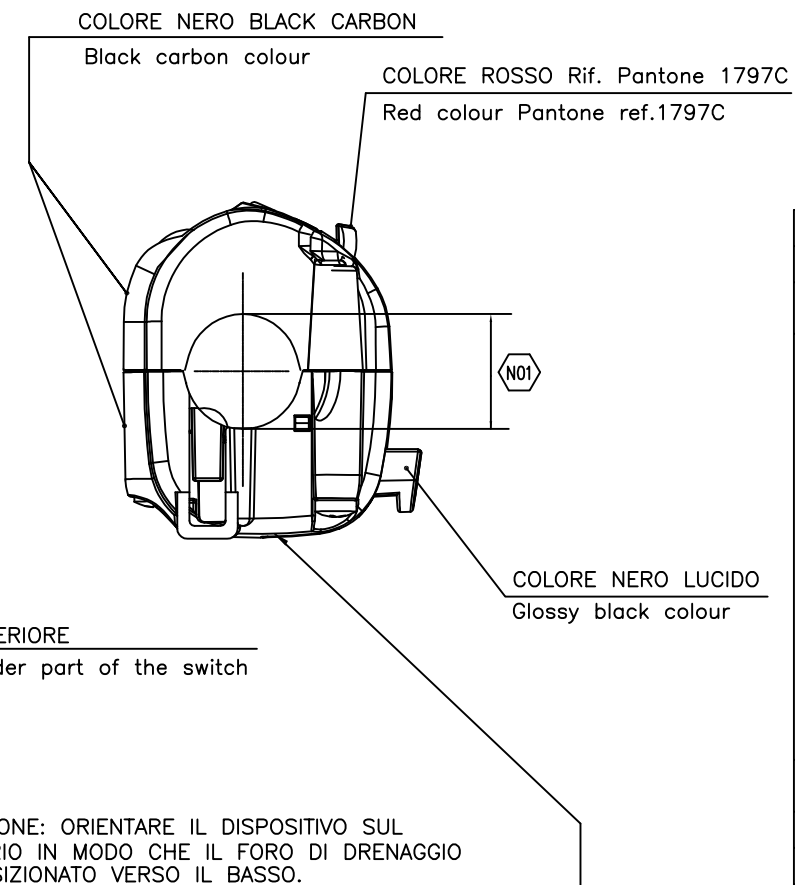
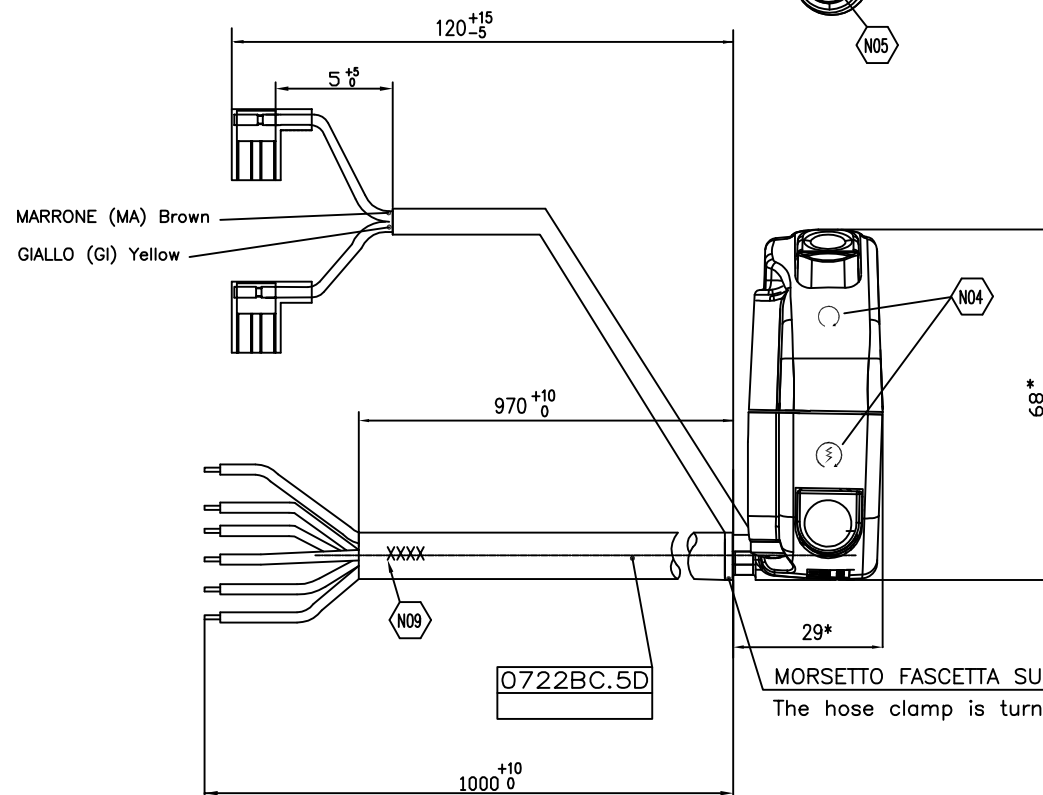
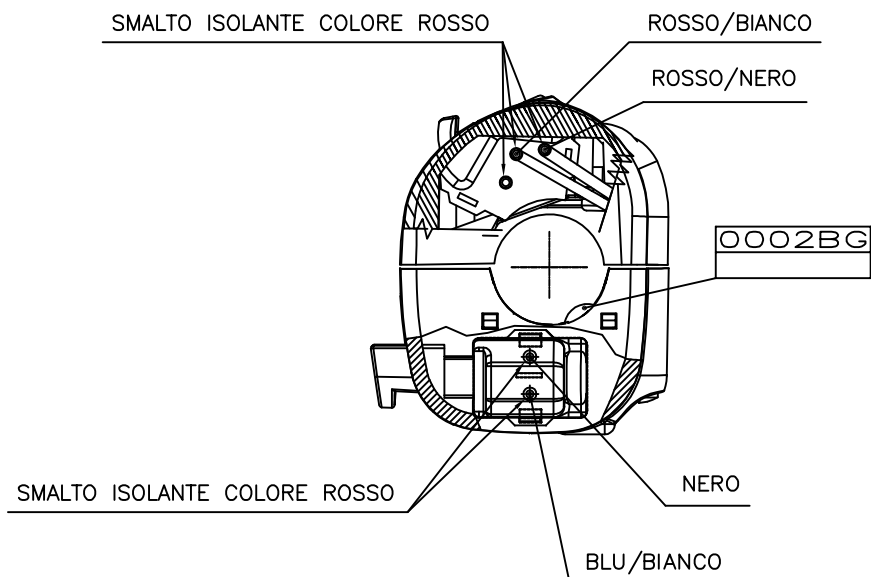


0459AB.5D.04	DISPOSITIVO CON CONFEZIONE IN SACCHETTO PER RICAMBIO spare switch packaged into plastic bag
0459AB.5D.03	DISPOSITIVO CON CONFEZIONE INDUSTRIALE IN CONTENITORI A RENDERE manufacturing packaging switch into plastic case to be returned
CODICE part number	DENOMINAZIONE description



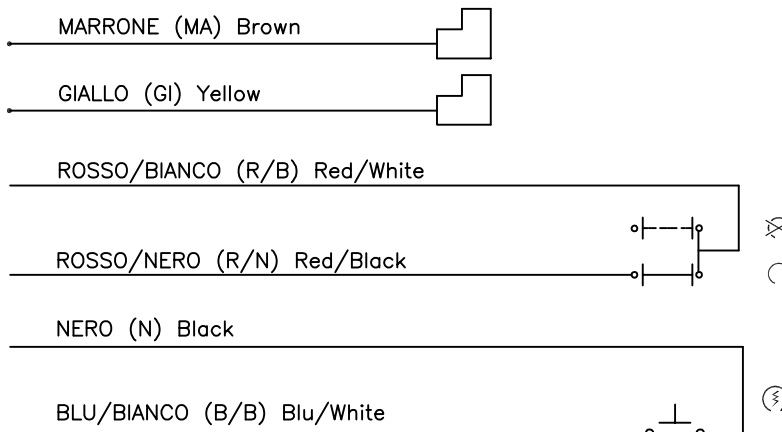
ATTENZIONE: ORIENTARE IL DISPOSITIVO SUL MANUBRIO IN MODO CHE IL FORO DI DRENAGGIO SIA POSIZIONATO VERSO IL BASSO.
Attention: place the switch on the handlebar so that the drainage hole is turned downwards

START SWITCH			ENGINE STOP SWITCH			
	N	B/B	TENS. NOM. Nom. voltage	R/N	R/B	TENS. NOM. Nom. voltage
⊕	○	○	12V	⊗	○	12V
CARICO NOMINALE - Rated load min 2W / max 36W			CURRENT LOAD min 50mA / max 3 A			
FORZA D'AZIONAMENTO - Functioning force 5 N ± 3 N			FORZA D'AZIONAMENTO Functioning force 12N ± 3N			

NOTE-Notes

N01	DISPOSITIVO ADATTO PER MANUBRI Ø22 ^{+0.3} _{-0.05} mm Switch suitable for handlebars Ø22 ^{+0.3} _{-0.05} mm	N07	TEST DI OMOLOGAZIONE ESEGUITI SECONDO NORME DOMINO NR 787 E NR 773 Homologation tests performed according to domino standards n° 787 and 773
N02	CAVI IN RAME SEZ. 0.35 mm ² Copper cable section 0.35 mm ²	N08	MARCATURA DI TRACCIABILITA' COME DA NORMA DOMINO 762 Traceability marking according to DOMINO standard 762
N03	RIVESTIMENTO CAVETTI IN VIPLA COLORATA DIAMETRO ESTERNO ISOLANTE ~ 1.3 mm coloring cable in coloured polyvinyl chloride outside diameter: ~1.3 mm		
N04	SIMBOLI TAMPOGRAFATI COLORE BIANCO White printed symbols		
N05	COPPIA DI SERRAGGIO VITE : 1.8±2.2 Nm Tightening Torque: 1.8±2.2 Nm		
N06	* = LE PRESENTI QUOTE SONO INDICATIVE AI FINI DELL' INGOMBRO. * = Above overall dimensions are approximated		

SCHEMA ELETTRICO
Wiring diagram



REVISIONE		MODIFICA	
Exp. rev.	Descrizione revisione disegno	Data	Dis. Appr.
Il presente disegno e' proprieta' della DOMINO Srl SIRTORI (LC) e senza permesso scritto della stessa, non potra' comunque essere utilizzato per la costruzione dell'oggetto rappresentato, ne' venire comunicato a terzi o riprodotto. La Societa' proprietaria tutela i propri diritti a termine di Legge.			
DISEGNATO DNG	DATA 22/05/17	APPROVATO GRC	DATA 23/05/17
SCALA 1:1		domino	
DENOMINAZIONE DISPOSITIVO ELETTRICO DX Right handle switch		CLASSE FUNZIONALE 1	DISEGNO PROVVISORIO N° /
0459AB.5D.00		REVISIONE Esp. mod.	

formato A2